

Thunder

Thunder è la nuova linea di barelle emergenza composta da 2 modelli, distinti in piano rete a 2 sezioni e a 4 sezioni.

Thunder is the new line of emergency stretchers, composed of 2 models, the 2 section patient surface and the 4 section patient surface.



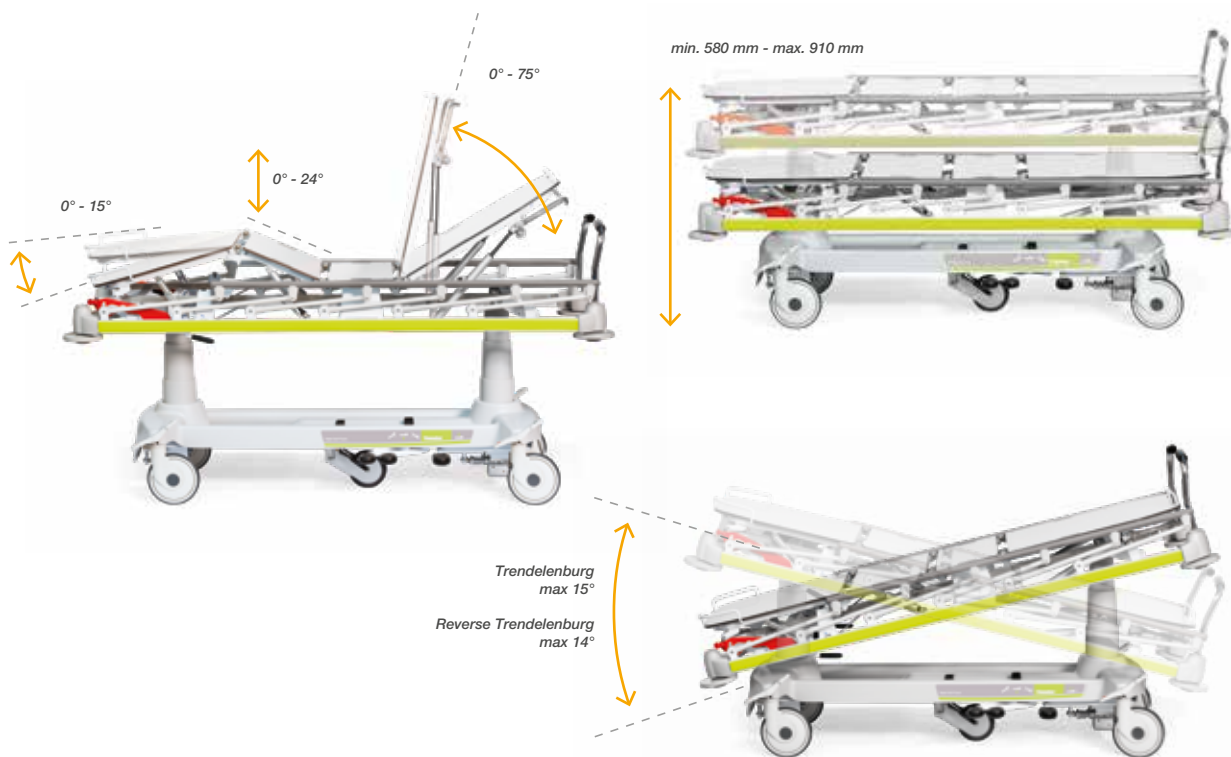
Thunder

THUNDER È LA NUOVA LINEA DI BARELLE SPECIALISTICHE COMPOSTA DA 2 MODELLI, DISTINTI IN PIANO RETE ARTICOLATO IN DUE O IN QUATTRO SEZIONI.

Il piano rete del paziente è privo di spigoli vivi, facile da pulire e disinfettare. Lo schienale è regolabile manualmente con movimento servoassistito da molla a gas. Le leve di comando delle sezioni schienale e gambale sono ergonomiche e facilmente accessibili da entrambi i lati della barella. L'altezza della superficie del paziente è regolabile manualmente da due colonne idrauliche telescopiche. L'impostazione minima altezza 580 mm fino a 910 mm da terra. Il piano rete è stato progettato con aperture laterali per permettere il passaggio di cinghie di ritenuta paziente.

THUNDER IS THE NEW LINE OF SPECIALIZED STRETCHERS, COMPOSED OF 2 MODELS. THE PATIENT SURFACE IS ARTICULATED IN TWO OR IN FOUR SECTIONS.

The patient surface is free of sharp edges, easy to clean and disinfect. The backrest is manually adjustable with gas spring assisted motion. The ergonomic section lever commands are easily accessed from both sides of the stretcher. The patient surface height is manually adjustable by two telescopic hydraulic columns. The minimum height setting is 580 mm up to 910 mm from the ground. The patient surface is designed with lateral openings to contain the mattress and to permit the passage of patient restraint straps.



LA BARELLA È DOTATA DI SERIE DI UNA COPPIA DI SPONDE LATERALI A MOVIMENTAZIONE MANUALE. Ogni sponda è composta da sei listelli di acciaio verniciato a polveri epossidiche e un maniglione superiore di presa realizzato in materiale antiurto. Le sponde sono abbattibili con movimento a compasso ammortizzate da molla a gas. La sponda abbassata è allineata con il piano rete per facilitare il trasferimento del paziente. La sponda sollevata si blocca automaticamente in posizione. La massima altezza sponda da piano rete è di 390 mm e la lunghezza totale è di 1400 mm.

THE STRETCHER IS EQUIPPED AS STANDARD WITH A PAIR OF SIDERAILS, MANUALLY ADJUSTABLE IN HEIGHT. Each siderail is composed of six epoxy coated steel bars and a soft anti-shock plastic upper hand rail for total lateral protection. The siderails fold down motion is dampened by gas springs. The lowered siderail is level with the patient surface to assist easy patient transfer. The raised siderail locks automatically in position. The raised siderail height from the patient surface is 390 mm and the total siderail length is 1400 mm.

L'ESTREMA LEGGEREZZA DELLA BARELLA, RICHIEDE IL MINIMO SFORZO DI SPOSTAMENTO E MANOVRABILITÀ. A lato testa, di serie, viene montato a scelta il maniglione di spinta di tipo fisso o del tipo coppia di maniglioni di spinta abbattibili, ciascun maniglione può essere abbattuto per avere un accesso totale al paziente dal lato testa. Lo spostamento e la manovrabilità della barella possono essere ulteriormente migliorati con l'inserimento della variante quinta ruota attivabile con comando a pedale.

THE EXTREMELY LIGHT EMERGENCY STRETCHER REQUIRES MINIMUM EFFORT TO PUSH AND MANOEUVRE. At the head end the stretcher can be fitted with a pair of double fold down push handles. Each handle can be lowered to permit full access to the patient head area. The stretcher handling may be further enhanced with the addition of an optional fifth wheel with pedal command activation.



250 kg MASSIMO PESO PAZIENTE
MAXIMUM PATIENT WEIGHT

<10 kg FORZA DI SPINTA
THRUST



SPECIALIST BEDS
WARD FURNITURE
PAEDIATRICS
CONSULTING ROOMS & CLINICS
TECHNICAL WALL SOLUTIONS
CARTS
STRETCHERS
FURNISHING ACCESSORIES
HEALTHCARE FACILITIES

LETTI SPECIALISTICI
ARREDO DEGENZA
PEDIATRIA
AMBULATORI & SPECIALISTICA
PARETI TECNICHE
CARRELLI
BARELLE
COMPLEMENTI DI ARREDO
RESIDENZE ASSISTITE

Thunder 2 / 4

BARELLA SPECIALISTICA CON PIANO RETE A 2 SEZIONI (9BS1200) E A 4 SEZIONI (9BS1400).

Thunder è leggera, snella, resistente e facile da movimentare con molteplici funzionalità e caratteristiche di sicurezza.



Dimensioni contenute per favorire l'ingresso agli ascensori. Leggera, facilmente manovrabile. Ruote 200 mm lavabili con bloccaggio centralizzato e funzione direzionale. Quinta ruota opzionale con attivazione a pedale, non antistatica. Ampio spazio sotto il basamento per posizionamento del solleva pazienti.



Il piano rete è completamente radiotrasparente e permette di eseguire esami radiografici sull'intera lunghezza. La barella può essere completata con accessori radiologia aggiuntivi, tra cui un supporto cassetta e guide Potter.

SPECIALIZED STRETCHER WITH PATIENT SURFACE ARTICULATED IN 2 SECTIONS (9BS1200) AND IN 4 SECTIONS (9BS1400).

Thunder Flash is lightweight, slimline, robust, easy-to-handle and comes with elevated functional and safety features.

Slimline dimensions for easy elevator access. Easy to manoeuvre lightweight structure. Washable 200 mm wheels with central and directional lock. Optional fifth wheel with pedal command activation, not antistatic. Spacious under base frame area permits easy patient lift access.

The patient surface is radiolucent allowing full length x-ray examination. The stretcher can be completed with additional radiology accessories including a cassette support and Potter guides.



9BS1200



9BS1400



Robuste colonne telescopiche per regolazione altezza e inclinazione piano rete. Ammortizzatore a gas per abbassamento rallentato della sponda.
Robust telescopic columns for patient surface height adjustment and tilting. Dampened gas spring assisted side rail lowering.



Materasso antidecubito con rivestimento antibatterico e impermeabile.
Anti-bedsores mattress with an antibacterial waterproof cover.



Maniglioni di spinta abbattibili su lato testa. Pedali comandi piano rete su entrambi i lati.
Fold down push handles at head end. Bi-lateral patient surface pedal commands.



Grandi paracolpi rotanti per massima protezione dagli impatti. Sponde laterali offrono massima protezione del paziente.
Large swivel bumpers on each corner for maximum impact protection. Maximum patient surface side rail protection.

Informazioni tecniche / Technical specifications

DATI TECNICI - TECHNICAL DATA	THUNDER 2	THUNDER 4
Piano rete / Patient surface	2 sezioni - 2 sections	4 sezioni - 4 sections
Dimensioni del materasso / Mattress dimensions	1945 x 630 x 80 mm	
Dimensioni piano rete / Patient surface dimensions	1960 x 655 mm	
Dimensioni d'ingombro / Overall dimensions	2100 x 810 mm	
Altezza da terra piano rete / Patient surface height from ground	min. 580 mm - max. 910 mm	
Altezza da piano rete sponde / Siderail height from patient surface	390 mm	
Peso della barella (senza accessori) / Stretcher weight (without accessories)	105 kg	
Massimo peso paziente / Maximum patient weight	250 kg	
Carico di lavoro sicuro / Safe working load	320 kg	
Diametro ruote / Wheel diameter	200 mm	
Movimento schienale / Back rest inclination	0 - 75°	0 - 75°
Movimento gambale superiore / Upper leg section inclination	-	0 - 24°
Movimento gambale inferiore / Lower leg section inclination	-	0 - 15°
Movimento di Trendelenburg / Trendelenburg	max 15°	
Movimento di Contro Trendelenburg / Reverse Trendelenburg	max 14°	

CARATTERISTICHE CONFIGURABILI - CUSTOMISABLE

Maniglioni di spinta abbattibili lato testa / Fold down head end push handles

Maniglione di spinta fisso lato testa / Fixed head end push handle

Maniglione di spinta fisso lato piedi / Fixed foot end push handle

Maniglione di spinta fisso lato piedi con portamonitor / Fixed foot end push handle with monitor shelf

Kit ruote 200 mm direzionali / Wheel kit 200 mm directional

Kit ruote 200 mm direzionali, antistatiche / Wheel kit 200 mm directional, antistatic

Quinta ruota con sistema direzionale / Fifth wheel with directional lock

Supporto porta cassetta radiologica / Radiology cassette holder

Coppia guide per supporto porta cassetta radiologica / Potter guides for radiology cassette holder

Accessori / Accessories

Vedi gamma accessori a pag. 462.
See accessories range on page 462..

CONFORMITÀ - COMPLIANT WITH

Regolamento Dispositivi Medici (UE) 2017/745 (MDR). Direttiva 93/42/CEE modificata ai sensi della Direttiva 2007/47/EC. Classificazione apparecchio: **Classe 1**
Regulation (EU) 2017/745 (MDR). Directive 93/42/CEE modified in compliance with directive 2007/47/EC. Device classification: **Class 1**